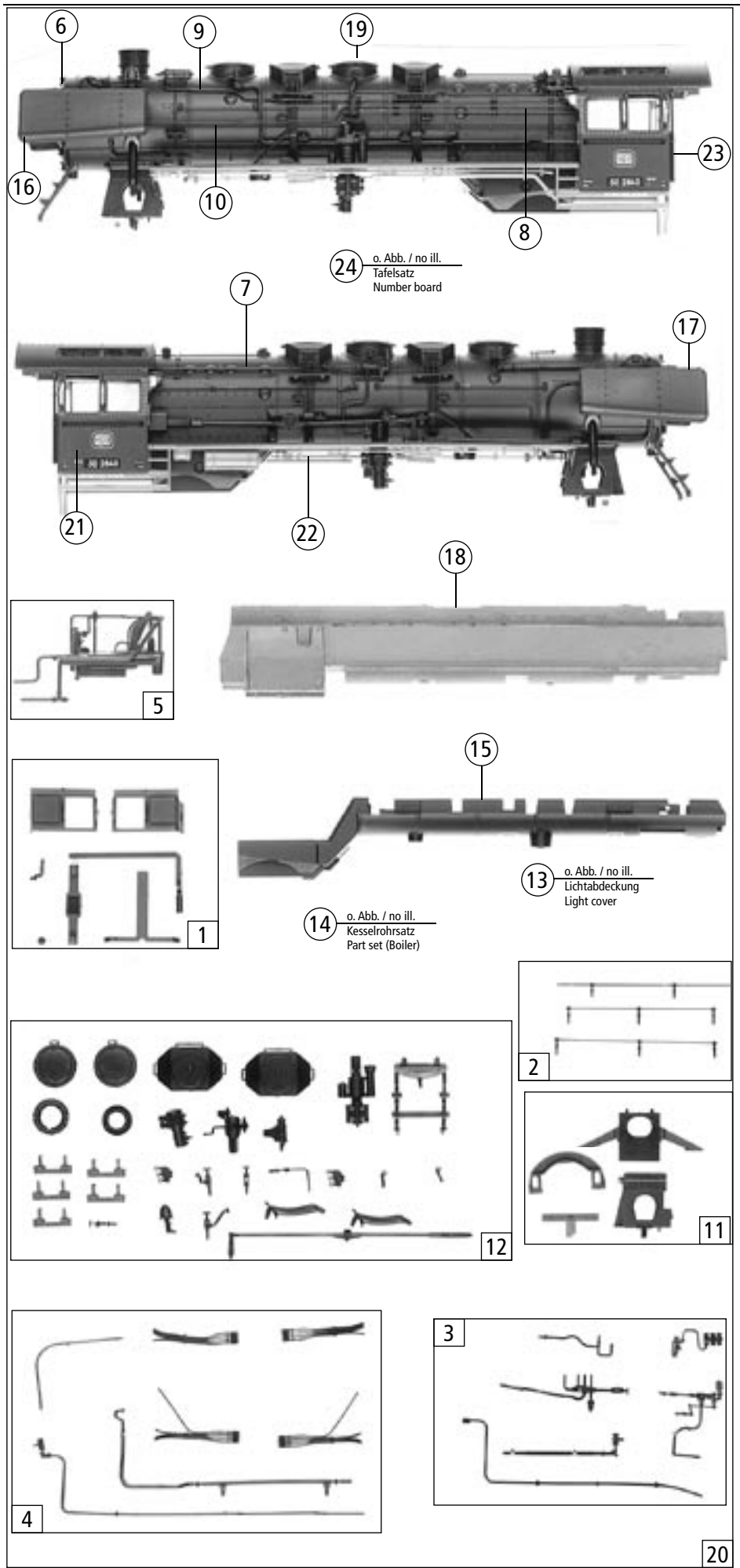


Pos.Nr. Pos.no. Position	Beschreibung Description Désignation	Preisgruppe Price bracket Catégorie de prix	
		Art.-Nr. Art.no. Réf.	
1	Fensterlichtleitstäbesatz Glazing light transmission set	100141	22
2	Griffstangensatz Handrail set	100143	15
3	Steckteilesatz 2 Kessel Push in part set 2 Boiler	100145	14
4	Sandrohrsatz Sand tube set	100146	14
5	Kupplungsauflagesatz Coupling block	100156	3
6	Loklampe oben Latern	100161	2
7	Schaltstange Switch rod	100169	3
8	Griffstange Handrail	100170	3
9	Schaltstange Switch rod	100171	3
10	Schaltstange Switch rod	100172	3
11	Teilesatz 4 Parts set 4	100173	10
12	Steckteilesatz 1 Push in parts set 1	100678	25
13	Lichtabdeckung Light cover	108223	2
14	Kesselrohrsatz Parts set (Boiler)	108235	10
15	Kesselboden Boiler bottom	109407	20
16	Witte Leitblech links Wind Witte links	109502	10
17	Witte Leitblech rechts Wind Witte rechts	109503	10
18	Lokgewicht Boiler weight	109802	10
19	Schraube M 2x5 Screw M 2x5	114966	2
20	Kessel kpl. Boiler assembly	114875	80
21	Führerhaus Drivers cab assembly	114882	35
22	Umlaufblech Gandway	114883	30
23	Ölkanne Oil canister	114884	3
24	Tafelsatz Number board	115139	24

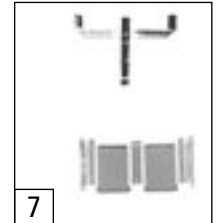
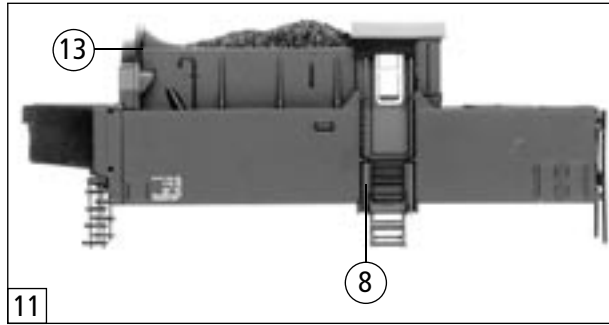
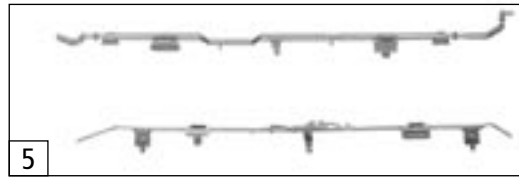


Pos.Nr. Pos.no. Position	Beschreibung Description Désignation	Preisgruppe Price bracket Catégorie de prix	Art.-Nr. Art.no. Réf.	
1	Schraube M2x25 Screw M2x25		85759	3
2	Schraube M1,4x3,2/1.1 Screw M1,4x3,2/1.1		85764	2
3	Schraube M1x3,6 Screw M1x3,6		85765	2
4	Distanzhülse Distance tube		86104	5
5	Beilagscheiben Spacer		86108	2
6	Blattfeder Spring		86220	4
7	Zahnrad Z=17 Gear Z=17		86409	2
8	Zahnrad Z=19 Gear Z=19		86417	2
9	Schnecken Zahnrad Gear		86490	4
10	Puffer flach Buffer flat		88556	4
11	Puffer gewölbt Buffer vaulted		88557	4
12	Lager für Schneckenachse Bearing for Worm axle		89749	6
13	Radsatz kl. Gewicht o. Zahn. Wheelset, little weight		90685	20
14	Radsatz mittl. Gew. D=1,6 o. Zahn. Wheelset, middle weight		90686	20
15	Radsatz gr. Gew.o.Zahn. Wheelset big weight		90687	20
16	Radsatz mittl. Gew. m. Zahn. Wheelset, middle weight		90688	20
17	Vorlauf radsatz Pilot wheelset		90844	14
18	Schiebereinsatz Slinder insert		92420	2
19	Kardankugel Cardan ball		95797	2
20	Schneckenatz Worm set		100132	24
21	Bremsgestänge Brake linkage		100153	2
22	Loktreppe Loco step		100155	2
23	Zylinderblocksatz Cylinder block set		100168	20
24	Teilesatz 5 Kessel Parts set 5 Boiler		100175	15
25	Bremsrahmen Loco underbody cover		100274	20
26	Brückenstecker Bridge connector		100644	7
27	Loklampe kpl. Loco step		100682	8
28	Kontaktsatz rot Contact set red		100698	10
29	Vorlaufgestell kpl. Pilot frame assembly		108214	34
30	Kuppelstange li. Connecting rod left		108215	9
31	Kuppelstange re. Connecting rod right		108216	9
32	Kuppelstange mitte li. Connecting rod middle left		108217	9
33	Kuppelstange mitte re. Connecting rod middle right		108218	9
34	Schraube schwarz Screw		108221	2
35	Drahtlampe T3/4 16V 30mA Liadbulb		108616	10
36	Lockgetriebedeckel Loco gear cover		109406	20
37	Lock Tenderkupplung Loco tender coupling		110211	10
38	Kesselplatine komplett Printed circuit assembly		112338	38
39	Schraubenisolierung Insulating screw		112579	2
40	GF-Schraube M1,6x4 Sdrew		114836	2
41	Steuerung rot Steering assembly red		114874	73
42	Grundrahmen Frame		114876	30
43	GF - Schraube M 2x4 Screw M 2x4		114877	2

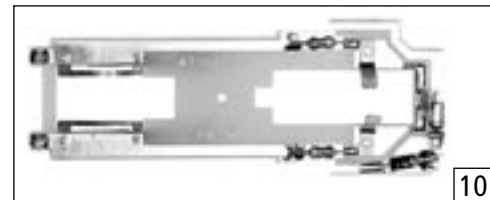
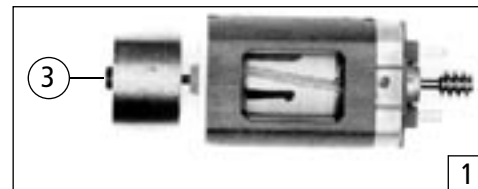
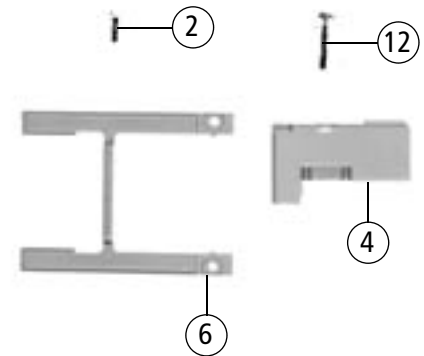
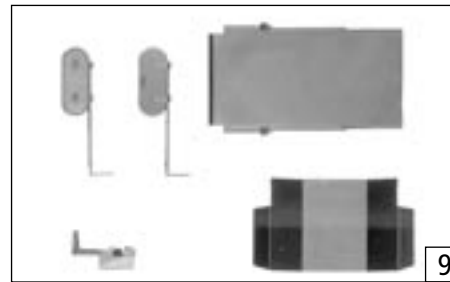
Wechselstrom AC~

44	Kontaktsatz Contact set red	109882	10
45	Kesselplatine kpl. Printed circuit assembly	109883	48
46	Radsatz m. Gew. O. Zahn. Wheelset, middle weight	109884	20
47	Radsatz gr. Gew. Wheelset big weight	109885	20
48	Radsatz m. Gew. M. Zahn. Wheelset, middle weight	109886	20
49	Radsatz kl. Gew. O. Zahn. Wheelset, little weigh	109887	20
50	Vorlauf radsatz Pilot wheelset	109892	14
51	Vorlauf drehgestell kpl. Pilot frame assembly	114887	34

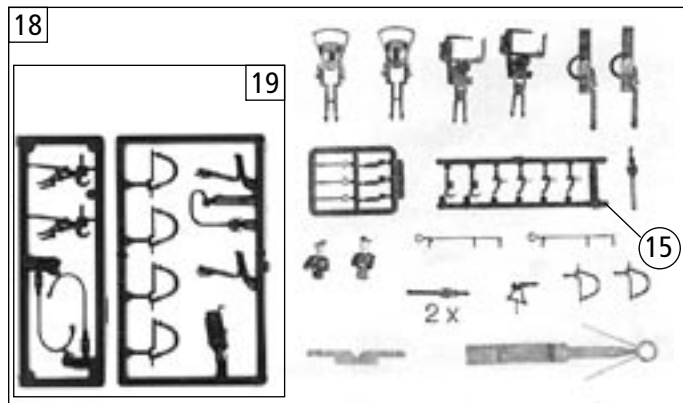
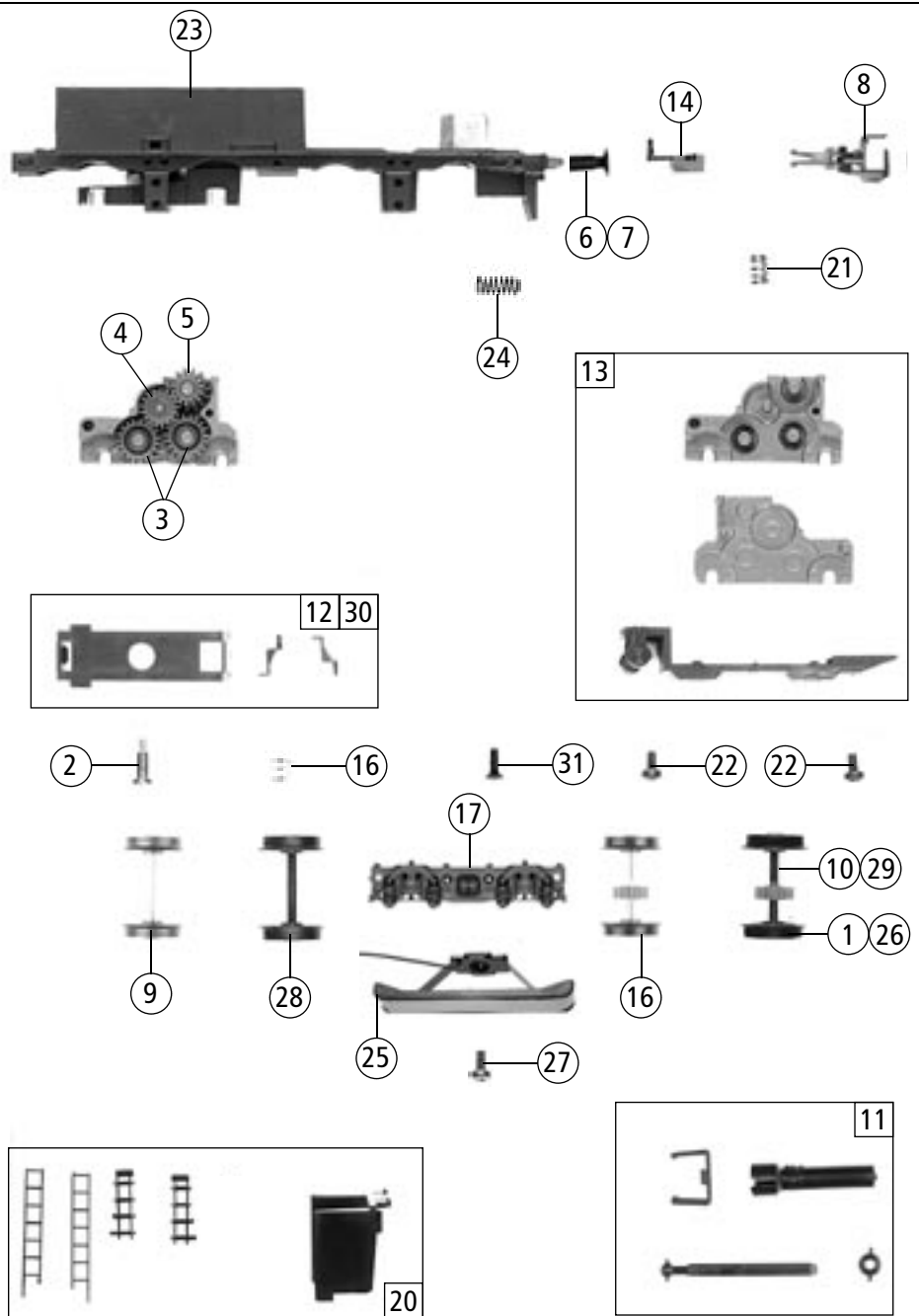
Pos.Nr. Pos.no. Position	Beschreibung Description Désignation	Preisgruppe Price bracket Catégorie de prix	
		Art.-Nr. Art.no. Réf.	
1	Motor Motor	85131	57
2	Ansatzschraube M 2x5 Screw M 2x5	85669	3
3	Kardanschale kurz Cardan bearing	87129	3
4	Tendergewicht Tender weight	101413	10
5	Tenderleitungssatz Tender body assembly	101414	8
6	Motorbefestigung Holding plate	101417	10
7	Fenster, Lichtleitstabsatz Glazing set	101418	10
8	Griffstange Tender Handrail	108234	2
9	Teilesatz Parts set	108815	15
10	Tenderplatine Tenderprinted	109398	48
11	Tendergehäuse kpl. Tender pipe assembly	114879	40
12	GF-Schraube M1,6x10 GF-Screw M 1,6x10	114881	2
13	Kohlegewicht Carbon weight	114885	10
14	Nr. Tafelsatz Number board	114886	20
Wechselstrom AC~			
15	Decoder Motorola m.Lastr. last Decoder motorola	10738	---



14 o. Abb. / no ill.
Nr. Tafelsatz
Number board



Pos.Nr. Pos.no. Position	Beschreibung Description Désignation	Preisgruppe Price bracket Catégorie de prix	
		Art.-Nr. Art.no. Réf.	
1	Haftrings.10Stk.10,3-12,8mm Traction tires set	40069	---
2	Ansatzschraube M 2x5 Screw M 2x5	85669	3
3	Zahnrad Z=19 Gear Z=19	86417	2
4	Zahnrad Gear	86418	2
5	Schnecken Zahnrad Gear	86490	4
6	Puffer flach Buffer flat	88556	4
7	Puffer gewölbt Buffer vaulted	88557	4
8	Universalkupplung Universal coupling	89282	5
9	Radsatz ohne Zahnrad Wheelset without gear	90454	16
10	Radsatz mit 2 Haftringen Wheelset with 2 traction tires	90690	18
11	Antiebsteilensatz Cardan set	100150	14
12	Teilesatz 4 Tender Parts set 4 tender	100167	10
13	Tendergetriebesatz Tender gear set	100302	24
14	Kupplungskammer Coupling holder	108225	3
15	Atrappenrahmen klein Push in part set, smal	107808	3
16	Laufgestell druckfeder Spring	108226	2
17	Blende Bogie frame	108227	12
18	Zurüstbeutel Bag with accessories	108232	28
19	Teilesatz Parts set 2	108233	20
20	Teilesatz Parts set	108322	8
21	Feder Spring	112580	2
22	GF -Schraube M2x4 GF -Screw M2x4	114877	2
23	Tendergrundrahmen Tender frame	114878	30
24	Bürstenfeder Spring	114880	2
Wechselstrom AC~			
25	AC-Flüsterschleifer kurz Whisper wiper short	40064	---
26	Haftrings.10Stk. 10,3-12,4mm Traction tires set	40074	---
27	Schraube M1,6x3 Screw M1,6x3	85658	2
28	Tenderradsatz Wheelset Tender	108304	18
29	Radsatz mit 2 Haftringen Wheelset with 2 Traction tires	109889	20
30	Teilesatz Parts set	109929	10
31	GF -Schraube M1,6x4 GF-Screw M1,6x4	114850	2



Ersatzteile erhalten Sie bei Ihrem Fachhändler, Ihrer Landesvertretung, oder bei:
You can order your Replacement Parts at your local dealer, your country representative, or:
Passez commande des pièces détachées chez votre détaillant, chez le S.A.V. de votre importateur national ou en direct au S.A.V. ROCO:

ROCO Modellspielwaren VertriebsgmbH & Co. Handels KG
— Service —
Georg-Wrede-Straße 49, D-83395 Freilassing
☎ +49 / (0)86 54 / 47 63 0
Fax: +49 / (0)86 54 / 47 63 50
E-Mail: service@roco-online.de